



Repossi

macchine agricole

CATALOGO PARTI DI RICAMBIO

RANGHINATORI A NASTRO A 2 CINGHIE

mod. **145/2**

mod. **165/2**

mod. **185/2**

mod. **205/2**

Repossi Macchine agricole s.r.l.

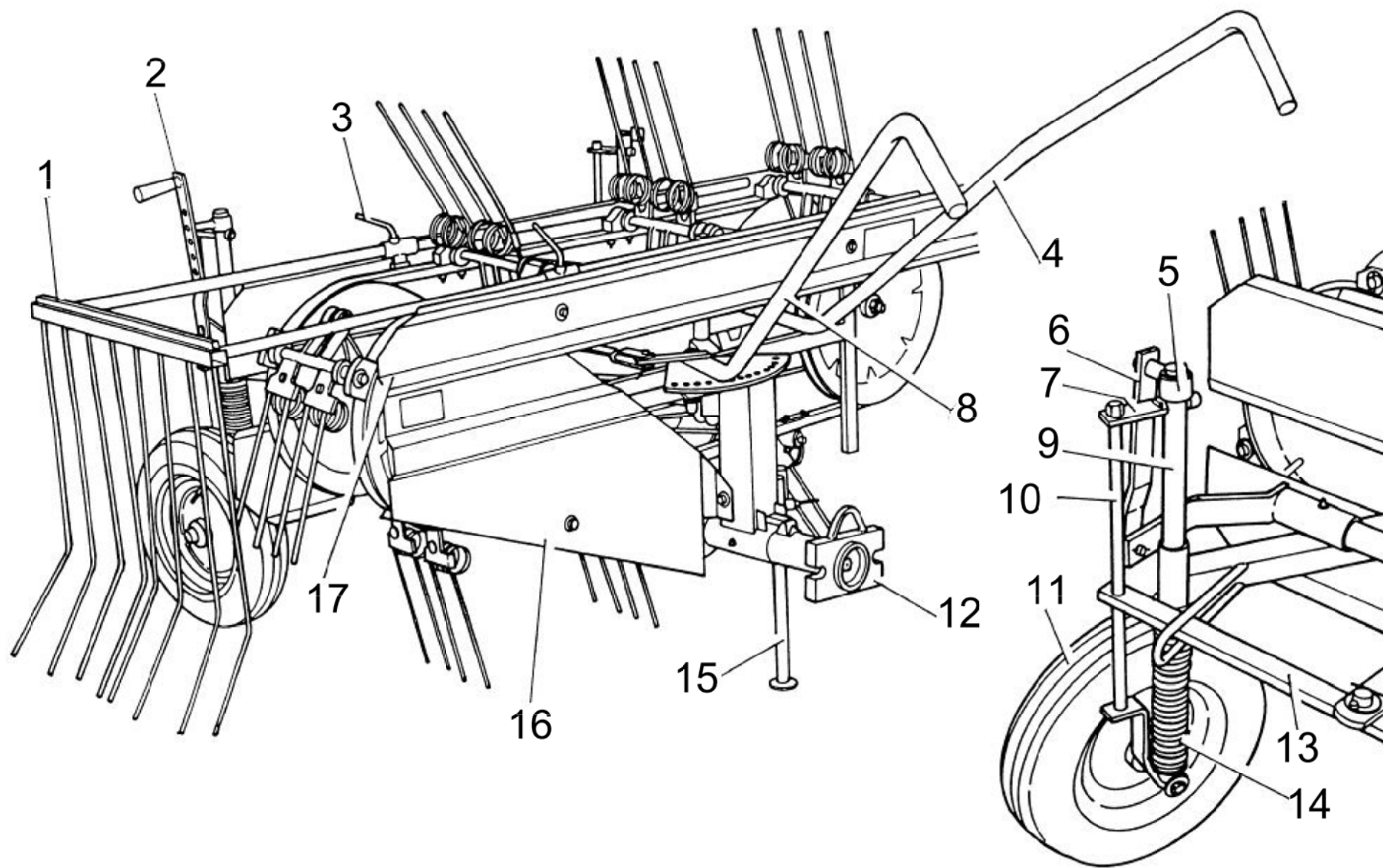
Via V. Emanuele II, 40 - 27022 Casorate Primo (PV) - Italia

Tel. **39 02 905 66 25 - Fax **39 02 905 13 08

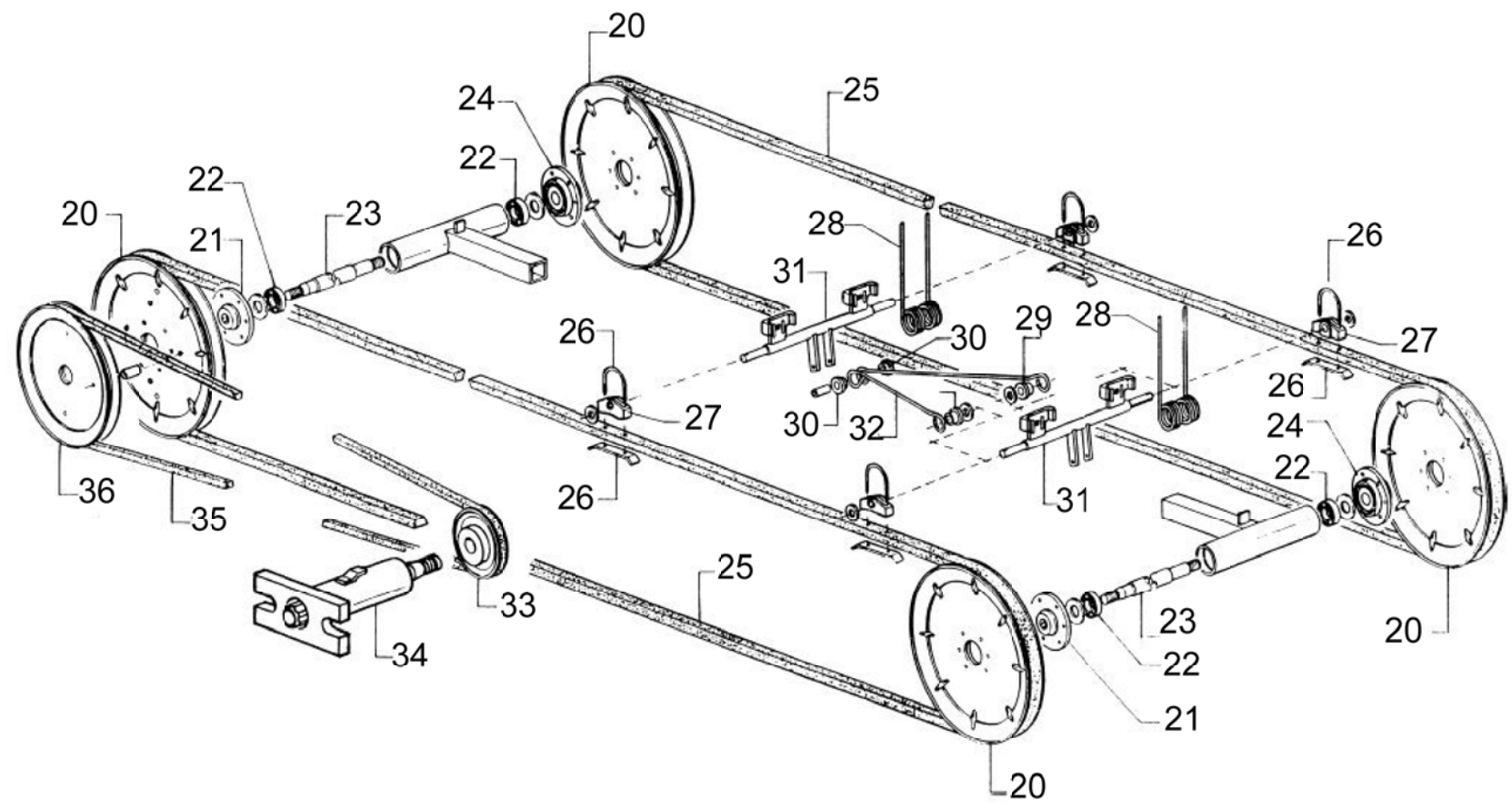
e-mail: info@repossi.it - Web: www.repossi.it

Tav. 1

Mod. 145/2 - 165/2 - 185/2 - 205/2



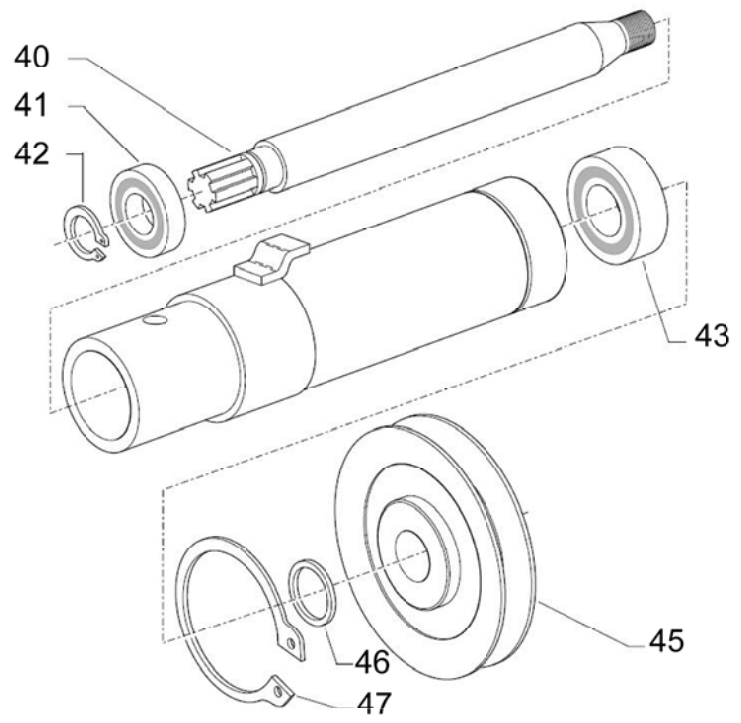
Pos.	Cod. pezzo	Descrizione
1	10.03.0007.00	Rastrello parafieno
1,1	10.03.0007.01	Dente rastrello parafieno
2	10.03.0012.00	Piatto regolazione alzata
3	10.03.0008.00	Maniglia di bloccaggio parafieno
4	10.03.0005.00	Leva di comando sterzo
5	10.03.0014.00	Perno di rotazione
6	10.03.0011.00	Piatto di collegamento verticale
7	10.03.0013.00	Staffa di bloccaggio
8	10.03.0006.00	Leva di comando alzata
9	10.03.0009.00	Montante ruota
10	10.03.0010.00	Tondino guida ruote
11	01.06.0358.00	Ruota completa direzionale 3.50-8
11,1	01.06.0358.01	Copertura 3.50-8
11,2	01.06.0358.02	Camera d'aria 3.50-8
12	10.03.0004.00	Attacco al motocoltivatore completo (specificare marca e modello)
13	10.03.0015.00	Barra trasversale (specificare il modello)
14	03.05.4644.00	Molla alzata per 145/2-165/2-185/2-205/2
15	10.03.0003.00	Piedino di appoggio
16	10.03.0001.00	Carter protezione cinghie di trasmissione
17	10.03.0002.45	Spondina per 145/2
17,1	10.03.0002.65	Spondina per 165/2
17,2	10.03.0002.85	Spondina per 185/2
17,3	10.03.0002.05	Spondina per 205/2



Pos.	Cod. pezzo	Descrizione
20	10.03.0027.00	Puleggia in lamiera 380x1D
21	10.03.0028.00	Mozzo in ghisa foro conico
22	03.03.6205.00	Cuscinetto 6205 - 25x52x15
23	10.03.0030.00	Albero porta mozzi
24	10.03.0029.00	Mozzo in ghisa foro cilindrico
25	10.03.0023.45	Cinghia sez. D forata per 145/2
25,1	10.03.0023.65	Cinghia sez. D forata per 165/2
25,2	10.03.0023.85	Cinghia sez. D forata per 185/2
25,3	10.03.0023.05	Cinghia sez. D forata per 205/2
25,4	10.03.0023.40	Nastro completo per 145/2
25,5	10.03.0023.60	Nastro completo per 165/2
25,6	10.03.0023.80	Nastro completo per 185/2
25,7	10.03.0023.20	Nastro completo per 205/2
26	10.03.0019.00	Cavallotto completo
27	10.03.0020.00	Supporto in nylon
28	10.03.0017.00	Dente doppio per ranghinatori a nastro
29	10.03.0022.00	Boccola lunga in nylon (24 mm)
30	10.03.0021.00	Boccola corta in nylon (18 mm)
31	10.03.0016.00	Bilancere zincato
32	10.03.0018.00	Tirante doppio zincato
33	10.03.0024.00	Puleggia in ghisa 112x1B
34	10.03.0004.00	Attacco al motocoltivatore completo (specificare marca e modello)
35	10.03.0026.45	Cinghia sez. B per 145/2
35,1	10.03.0026.65	Cinghia sez. B per 165/2
35,2	10.03.0026.85	Cinghia sez. B per 185/2

35,3 10.03.0026.05 Cinghia sez. B per 205/2

36 10.03.0025.00 Puleggia in lamiera 320x1B



Pos. Cod. pezzo Descrizione

40 10.03.0031.00 Albero collegamento al motocoltivatore (specificare marca e modello)

41 03.03.6004.02 Cuscinetto 6004/2RS - 20x42x12

42 03.09.0020.00 Seeger 20e

43 03.03.6205.02 Cuscinetto 6205 2RS - 25x52x15

45 10.03.0024.00 Puleggia in ghisa 112x1B

46 10.03.0033.00 Distanziale in gomma

47 03.09.0060.00 Seeger 60e
